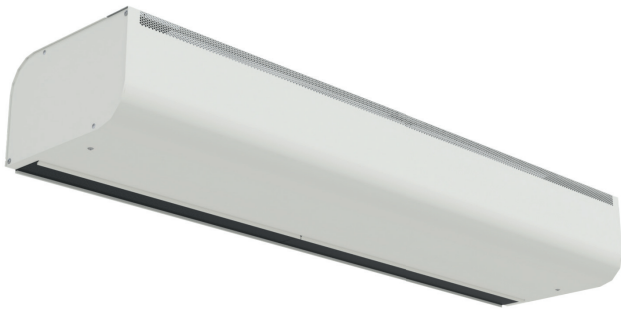


# ESSENSSE NEO

## Luchtgordijn



ESSENSSE NEO is een luchtgordijn voor commerciële ruimtes met een laag profiel. Ze zijn geschikt voor horizontale installatie bij de ingangsduren van winkels, winkelcentra, restaurants, kantoorgebouwen en productiebedrijven met een aanbevolen installatiehoogte tot 3 meter.

Het luchtgordijn is uitgerust met een efficiënte en krachtige AC-motor. De ventilatormotoren zijn voorzien van onderhoudsvrije kogellagers voor een lange levensduur en thermische beveiliging.

Het luchtgordijn is beschikbaar in 3 uitvoeringen: enkel lucht zonder verwarming, met elektrische verwarming of water warmer. Dankzij de unieke STRAW-uitblaastechnologie wordt een stabiele luchtstroom gecreëerd.

Het luchtgordijn is beschikbaar met een basis of PRIME geïntegreerd besturingssysteem, die de werking van het luchtgordijn optimaliseert om een optimaal binnen comfort te garanderen en de operationele kosten te reduceren.

### EIGENSCHAPPEN

- Luchtstroom: 1350 tot 3500 m<sup>3</sup>/h (ISO 27 327-1)
- Beschikbare breedtes: 1m, 1,5m, 2m, 2,5m
- Uitvoeringen: enkel lucht (A), elektrische verwarming (E0,1,2), water verwarming (W)
- Verschillende vermogens voor elektrische verwarming beschikbaar
- Aanbevolen installatiehoogte: tot 3 meter, afhankelijk van de specifieke omstandigheden
- Cross-flow ventilator met AC motoruitvoering
- 3-snelheden AC-motor
- Voorzien van onderhoudsvrije kogellagers en thermische beveiliging
- Behuizing uit gegalvaniseerde staalplaat, gepoedercoat in RAL9016 (andere RAL kleuren op aanvraag)
- STRAW System technologie voor optimale luchtstroomprestaties en maximaal schermeffect
- Inclusief montagebeugel
- Uitblaasrooster instelbaar van 3° tot 15°
- Geïntegreerd besturingssysteem BASIS of PRIME (PRIME master of PRIME subunit)
- Elektrische verwarmingsbatterij uitgerust met een automatische thermostaat en beveiliging met handmatige reset
- Installatie in droge omgevingen met temperaturen van 0°C tot +40°C en een relatieve luchtvochtigheid < 80%
- IP-classificatie: IP20
- 3 jaar garantie

### BEDIENING: BASIS OF PRIME BEDIENING

#### Functies basisbediening

- Aan/uit schakelen luchtgordijn
- Selectie ventilatortoerental (AC 3 standen)
- Regeling elektrische (0/50/100%) of waterverwarming (aan/uit)
- Aansluiting van een deurschakelaar of externe schakelaar: het luchtgordijn wordt uitgeschakeld wanneer het contact wordt geopend.
- Aansluiting van een kamerthermostaat: verwarming wordt uitgeschakeld als het contact wordt geopend
- Afmeting: 139 x 89 x 48mm
- Inbegrepen bij Basis



#### Functies PRIME bediening

- Automatische of manuele regeling
- Selectie ventilatortoerental (AC 3 standen)
- Regeling elektrische (aan/uit of pwm) of waterverwarming (0-10V)
- Aansluiting van een deurschakelaar of externe schakelaar: het luchtgordijn wordt uitgeschakeld wanneer het contact wordt geopend, instelbaar via app.
- In display ingebouwde ruimtethermostaat
- Koppelen van meerdere luchtgordijnen (master / subunit, tot 10 units per masterunit)
- BMS koppeling (Modbus RTU, Modbus TCP en Bacnet optioneel via smartpoint)
- Instellingen via mobiele applicatie (ingebouwde Wifi module)
- Afmeting: 49 x 73 x 20mm
- Inbegrepen bij PRIME Master, optioneel bij PRIME subunit



# ESSENSSE NEO

Luchtgordijn

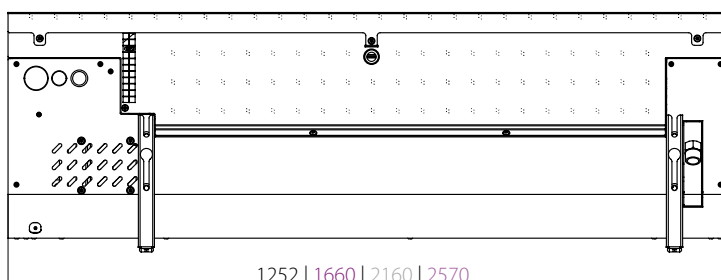
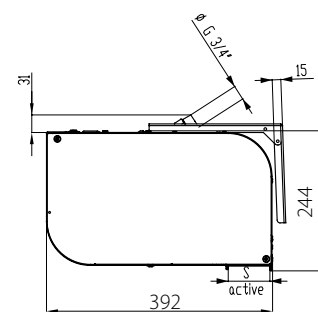
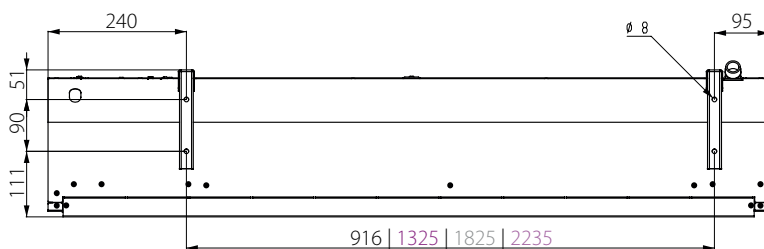
## OVERZICHT

	Basis bediening	Prime bediening
Besturingstype	Manueel schakelaar	Touch display met 3 capacitieve toetsen
Modus	Manueel	Manueel / Automatisch
Ventilatorregeling	3 standen	3 standen
Regeling elektrische verwarming	Stappen: 0 / 50% / 100%	PWM
Regeling water verwarming	Aan/uit	Aan/uit of 0-10V instelbare logica NO/NC
Status indicatie	Nee	Via LED op het display
Automatische snelheidsregeling	Nee	Ja
Timer	Nee	Ja
Temperatuurregeling	Nee	Ja (NTC) Ingebouwd in het bedieningspaneel
Deurcontact	Ja (230V)	Ja, met instelbare logica (NO/NC)
Zomermodus	Nee	Ja
Antivorstbescherming (enkel water)	Nee	Ja (Besturing door kamertemperatuursensor)
Koppeling systemen	Nee	Ja (max. 10 subunits)
Master/Slave uitvoering	Nee	Ja
Fout contact	Nee	Ja (Jumper instelling) / HEAT of RUN+ERROR
RUN contact	Nee	Ja (Jumper instelling) / HEAT of RUN+ERROR
Externe bediening	Ja	Ja, met instelbare logica (NO/NC)
BMS regeling	Nee	Modbus RTU
Onderhoudsinterval	Nee	Ja
Mobiele applicatie	Nee	Ja



De PRIME mobiele app is een uitbreiding van de controlleropties. De gebruiksvriendelijke interface biedt intuïtieve en eenvoudige bediening. Geavanceerde functies zorgen ervoor dat instellingen nauwkeurig kunnen worden afgestemd op de specifieke installatievoorwaarden.

## AFMETINGEN



Essense NEO 100  
 Essense NEO 150  
 Essense NEO 200  
 Essense NEO 250

# ESSENSSE NEO

## Luchtgordijn

### TECHNISCHE SAMENVATTINGSTABEL (AC)

Artikelbenaming	Luchstroom in m <sup>3</sup> /h **1			Geluidsvermogen Stand 3 **3	Geluidsdruk Lpa op 3 meter **2		
	Stand 1	Stand 2	Stand 3	[dB(A)]	Stand 1	Stand 2	Stand 3
Essensse Neo 100-A	700	900	1350	68	29	38	47
Essensse Neo 150-A	1150	1550	2200	69	35	43	48
Essensse Neo 200-A	1450	2200	3000	71	34	45	50
Essensse Neo 250-A	2350	3200	3500	72	45	50	50
Essensse Neo 100-E0	700	900	1350	68	29	38	47
Essensse Neo 150-E0	1150	1550	2200	69	35	43	48
Essensse Neo 200-E0	1450	2200	3000	71	34	45	50
Essensse Neo 250-E0	2350	3200	3500	72	45	50	50
Essensse Neo 100-E1	700	900	1350	68	29	38	47
Essensse Neo 150-E1	1150	1550	2200	69	35	43	48
Essensse Neo 200-E1	1450	2200	3000	71	34	45	50
Essensse Neo 250-E1	2350	3200	3500	72	45	50	50
Essensse Neo 100-E2	700	900	1350	68	29	38	47
Essensse Neo 150-E2	1150	1550	2200	69	35	43	48
Essensse Neo 200-E2	1450	2200	3000	71	34	45	50
Essensse Neo 250-E2	2350	3200	3500	72	45	50	50
Essensse Neo 100-W	700	900	1300	68	34	40	47
Essensse Neo 150-W	1150	1500	2000	70	37	44	48
Essensse Neo 200-W	1650	2300	2950	72	39	48	50
Essensse Neo 250-W	2350	3200	3700	73	44	50	51

Artikelbenaming	Luchstroom in m <sup>3</sup> /h **1	Spanning (50Hz) / Stroom	Max. opgenomen vermogen	Verwarmingsvermogen in kW	Aanzuigtemperatuur	Temperatuurverhoging delta T **4	Gewicht
	Vmax	V/A	kW	stap 1 / 2	°C	T °C	kg
Essensse Neo 100-A	1350	230 / 0,6	0,1	-	18	-	22,6
Essensse Neo 150-A	2200	230 / 0,9	0,2	-	18	-	28,6
Essensse Neo 200-A	3000	230 / 1,4	0,3	-	18	-	36,6
Essensse Neo 250-A	3500	230 / 1,4	0,4	-	18	-	42,6
Essensse Neo 100-E0	1350	400 / 7,6	4,9	3,2 / 4,7	18	10,4	24,4
Essensse Neo 150-E0	2200	400 / 11,4	7,7	3,8 / 7,5	18	10,2	30,4
Essensse Neo 200-E0	3000	400 / 15,4	9,8	4,8 / 9,5	18	9,4	38,4
Essensse Neo 250-E0	3500	400 / 19	12,4	7 / 12	18	10,2	45,4
Essensse Neo 100-E1	1350	400 / 14	6,5	3,2 / 6,3	18	13,9	24,4
Essensse Neo 150-E1	2200	400 / 20,5	10,2	5 / 10	18	13,6	30,4
Essensse Neo 200-E1	3000	400 / 26,5	12,9	6,3 / 12,6	18	12,5	38,4
Essensse Neo 250-E1	3500	400 / 24	16,4	8 / 16	18	13,6	45,4
Essensse Neo 100-E2	1350	400 / 14,2	9,7	4,7 / 9,5	18	21	24,4
Essensse Neo 150-E2	2200	400 / 21,6	15,2	7,5 / 15	18	20,3	30,4
Essensse Neo 200-E2	3000	400 / 28,8	19,3	9,5 / 19	18	18,9	38,4
Essensse Neo 250-E2	3500	400 / 36,8	24,9	12,2 / 24,5	18	20,9	45,4
Essensse Neo 100-W	1300	230 / 0,6	0,2	16	18	36,6	25,6
Essensse Neo 150-W	2000	230 / 0,9	0,2	23,6	18	35,2	32,1
Essensse Neo 200-W	2950	230 / 1,4	0,3	34	18	34,4	41,6
Essensse Neo 250-W	3700	230 / 1,4	0,4	42,9	18	34,5	48,6

\*\*1 Luchstroomvolume volgens ISO27327-1

\*\*2 Akoestische drukwaarden op 3m afstand bij maximale snelheid. Richtingsfactor: Q=2.

\*\*3 Geluidsvermogen (LWA) metingen volgens ISO 27327-2.

\*\*4 Inlaatluchttemperatuur +18°C, watertemperatuursgradient van 90/70°C

A - enkel lucht

E0/E1/E2 - Elektrische verwarmers

W - water verwarmers

# ESSENSSE NEO

Luchtgordijn

## Inlaatluchttemperatuur +18°C, watertemperatuursgradient van 90/70°C

	Luchtstroom in m <sup>3</sup> /h	Vermogen verwarming 90/70°C in kW	Temperatuur-verhoging delta T 90/70°C	Drukverlies waterzijdig kPa	Water flow l/s
Essense Neo 100-W	1300	16	36,6	14,8	0,2
Essense Neo 150-W	2000	23,6	35,2	10,5	0,29
Essense Neo 200-W	2950	34	34,4	14,6	0,42
Essense Neo 250-W	3700	42,9	34,5	24,4	0,53

## Inlaatluchttemperatuur +18°C, watertemperatuursgradient van 70/50°C

	Luchtstroom in m <sup>3</sup> /h	Vermogen verwarming 70/50°C in kW	Temperatuur-verhoging delta T 70/50°C	Drukverlies waterzijdig kPa	Water flow l/s
Essense Neo 100-W	1300	10,3	23,5	6,9	0,12
Essense Neo 150-W	2000	15,1	22,4	4,7	0,18
Essense Neo 200-W	2950	21,8	21,9	6,5	0,27
Essense Neo 250-W	3700	27,7	22,2	11,1	0,34

## Inlaatluchttemperatuur +18°C, watertemperatuursgradient van 60/40°C

	Luchtstroom in m <sup>3</sup> /h	Vermogen verwarming 60/40°C in kW	Temperatuur-verhoging delta T 60/40°C	Drukverlies waterzijdig kPa	Water flow l/s
Essense Neo 100-W	1300	7,4	16,9	5	0,11
Essense Neo 150-W	2000	10,8	15,9	3	0,14
Essense Neo 200-W	2950	15,6	15,7	4,2	0,21
Essense Neo 250-W	3700	20,1	16	6,9	0,26

## Inlaatluchttemperatuur +18°C, watertemperatuursgradient van 45/35°C

	Luchtstroom in m <sup>3</sup> /h	Vermogen verwarming 45/35°C in kW	Temperatuur-verhoging delta T 45/35°C	Drukverlies waterzijdig kPa	Water flow l/s
Essense Neo 100-W	1300	5	11,7	5,8	0,1
Essense Neo 150-W	2000	8	12,2	5,4	0,2
Essense Neo 200-W	2950	11	11,4	6,8	0,2
Essense Neo 250-W	3700	13,7	11,3	9,6	0,3

		90/70 °C	70/50 °C	60/40 °C	45/35 °C
<b>2-weg ventiel</b>					
BASIC	Essense Neo 100 W	ZV2-230-08,0-20	ZV2-230-08,0-20	ZV2-230-08,0-20	ZV2-230-08,0-20
	Essense Neo 150 W	ZV2-230-08,0-20	ZV2-230-08,0-20	ZV2-230-08,0-20	ZV2-230-08,0-20
	Essense Neo 200 W	ZV2-230-08,0-20	ZV2-230-08,0-20	ZV2-230-08,0-20	ZV2-230-21,0-20
	Essense Neo 250 W	ZV2-230-21,0-20	ZV2-230-08,0-20	ZV2-230-08,0-20	ZV2-230-21,0-20
<b>3-weg ventiel</b>					
BASIC	Essense Neo 100 W	ZV3-230-04,0-20	ZV3-230-04,0-20	ZV3-230-04,0-20	ZV3-230-21,0-20
	Essense Neo 150 W	ZV3-230-21,0-20	ZV3-230-04,0-20	ZV3-230-04,0-20	ZV3-230-21,0-20
	Essense Neo 200 W	ZV3-230-21,0-20	ZV3-230-21,0-20	ZV3-230-04,0-20	ZV3-230-21,0-20
	Essense Neo 250 W	ZV3-230-21,0-20	ZV2-230-08,0-20	ZV2-230-08,0-20	ZV3-230-21,0-20
<b>2-weg ventiel</b>					
PRIME	Essense Neo 100 W	ZV2-024-08,0-20	ZV2-024-08,0-20	ZV2-024-08,0-20	ZV2-024-08,0-20
	Essense Neo 150 W	ZV2-024-08,0-20	ZV2-024-08,0-20	ZV2-024-08,0-20	ZV2-024-08,0-20
	Essense Neo 200 W	ZV2-024-08,0-20	ZV2-024-08,0-20	ZV2-024-08,0-20	ZV2-024-08,0-20
	Essense Neo 250 W	ZV2-024-16,0-25*	ZV2-024-08,0-20	ZV2-024-08,0-20	ZV2-024-16,0-25*
<b>3-weg ventiel</b>					
PRIME	Essense Neo 100 W	ZV3-024-04,0-20	ZV3-024-04,0-20	ZV3-024-04,0-20	ZV3-024-06,3-20
	Essense Neo 150 W	ZV3-024-06,3-20	ZV3-024-04,0-20	ZV3-024-04,0-20	ZV3-024-06,3-20
	Essense Neo 200 W	ZV3-024-06,3-20	ZV3-024-06,3-20	ZV3-024-06,3-20	ZV3-024-06,3-20
	Essense Neo 250 W	ZV3-024-10,0-25 *	ZV3-024-10,0-25 *	ZV3-024-10,0-25 *	ZV3-024-10,0-25 *

# ESSENSSE NEO

## Luchtgordijn

### ARTIKELNUMMERS

#### BASIS BEDIENING

Artikelnummer	Omschrijving
6006000027	ESSE-100-E0-BASIC / Essensse NEO luchtgordijn
6006000028	ESSE-100-E1-BASIC / Essensse NEO luchtgordijn
6006000029	ESSE-100-E2-BASIC / Essensse NEO luchtgordijn
6006000030	ESSE-100-A-BASIC / Essensse NEO luchtgordijn
6006000031	ESSE-100-W-BASIC / Essensse NEO luchtgordijn
6006000032	ESSE-150-E0-BASIC / Essensse NEO luchtgordijn
6006000033	ESSE-150-E1-BASIC / Essensse NEO luchtgordijn
6006000034	ESSE-150-E2-BASIC / Essensse NEO luchtgordijn
6006000035	ESSE-150-A-BASIC / Essensse NEO luchtgordijn
6006000036	ESSE-150-W-BASIC / Essensse NEO luchtgordijn
6006000037	ESSE-200-E0-BASIC / Essensse NEO luchtgordijn
6006000038	ESSE-200-E1-BASIC / Essensse NEO luchtgordijn
6006000039	ESSE-200-E2-BASIC / Essensse NEO luchtgordijn
6006000040	ESSE-200-A-BASIC / Essensse NEO luchtgordijn
6006000041	ESSE-200-W-BASIC / Essensse NEO luchtgordijn
6006000042	ESSE-250-E0-BASIC / Essensse NEO luchtgordijn
6006000043	ESSE-250-E1-BASIC / Essensse NEO luchtgordijn
6006000044	ESSE-250-E2-BASIC / Essensse NEO luchtgordijn
6006000045	ESSE-250-A-BASIC / Essensse NEO luchtgordijn
6006000046	ESSE-250-W-BASIC / Essensse NEO luchtgordijn

#### PRIME BEDIENING

Artikelnummer	Omschrijving
6006000008	ESSE-100-E0-PRIME / Essensse NEO luchtgordijn
6006000007	ESSE-100-E1-PRIME / Essensse NEO luchtgordijn
6006000009	ESSE-100-E2-PRIME / Essensse NEO luchtgordijn
6006000011	ESSE-100-A-PRIME / Essensse NEO luchtgordijn
6006000010	ESSE-100-W-PRIME / Essensse NEO luchtgordijn
6006000013	ESSE-150-E0-PRIME / Essensse NEO luchtgordijn
6006000012	ESSE-150-E1-PRIME / Essensse NEO luchtgordijn
6006000014	ESSE-150-E2-PRIME / Essensse NEO luchtgordijn
6006000016	ESSE-150-A-PRIME / Essensse NEO luchtgordijn
6006000015	ESSE-150-W-PRIME / Essensse NEO luchtgordijn
6006000018	ESSE-200-E0-PRIME / Essensse NEO luchtgordijn
6006000017	ESSE-200-E1-PRIME / Essensse NEO luchtgordijn
6006000019	ESSE-200-E2-PRIME / Essensse NEO luchtgordijn
6006000021	ESSE-200-A-PRIME / Essensse NEO luchtgordijn
6006000020	ESSE-200-W-PRIME / Essensse NEO luchtgordijn
6006000023	ESSE-250-E0-PRIME / Essensse NEO luchtgordijn
6006000022	ESSE-250-E1-PRIME / Essensse NEO luchtgordijn
6006000024	ESSE-250-E2-PRIME / Essensse NEO luchtgordijn
6006000026	ESSE-250-A-PRIME / Essensse NEO luchtgordijn
6006000025	ESSE-250-W-PRIME / Essensse NEO luchtgordijn

Basic: basis bediening

Sub: Prime bediening, subunit (tot 9 extra units per master)

Prime: Prime bediening, master unit

A - enkel lucht

E0/E1/E2 - Elektrische verwamer

W - water verwamer

# ESSENSSE NEO

## Luchtgordijn

### SUB-UNIT

Artikelnummer	Omschrijving
6006000047	ESSE-100-E0-SUB / Essensse NEO luchtgordijn
6006000048	ESSE-100-E1-SUB / Essensse NEO luchtgordijn
6006000049	ESSE-100-E2-SUB / Essensse NEO luchtgordijn
6006000050	ESSE-100-A-SUB / Essensse NEO luchtgordijn
6006000051	ESSE-100-W-SUB / Essensse NEO luchtgordijn
6006000052	ESSE-150-E0-SUB / Essensse NEO luchtgordijn
6006000053	ESSE-150-E1-SUB / Essensse NEO luchtgordijn
6006000054	ESSE-150-E2-SUB / Essensse NEO luchtgordijn
6006000055	ESSE-150-A-SUB / Essensse NEO luchtgordijn
6006000056	ESSE-150-W-SUB / Essensse NEO luchtgordijn
6006000057	ESSE-200-E0-SUB / Essensse NEO luchtgordijn
6006000058	ESSE-200-E1-SUB / Essensse NEO luchtgordijn
6006000059	ESSE-200-E2-SUB / Essensse NEO luchtgordijn
6006000060	ESSE-200-A-SUB / Essensse NEO luchtgordijn
6006000061	ESSE-200-W-SUB / Essensse NEO luchtgordijn
6006000062	ESSE-250-E0-SUB / Essensse NEO luchtgordijn
6006000063	ESSE-250-E1-SUB / Essensse NEO luchtgordijn
6006000064	ESSE-250-E2-SUB / Essensse NEO luchtgordijn
6006000065	ESSE-250-A-SUB / Essensse NEO luchtgordijn
6006000066	ESSE-250-W-SUB / Essensse NEO luchtgordijn

### UITBREIDINGEN EN ACCESSOIRES

Artikelnummer	Omschrijving	Basic	PRIME Master	PRIME subunit
4008000008	TER-P / Kamer thermostaat	X	X	X
4008000009	CT-ROOM / Ruimte temperatuursensor		X	X
4008000010	DS / Deurswitch (Basic, Comfort, Superior)	X		
4008000011	DK-B-3 / Deurcontact metalen behuizing		X	X
4008000012	CT-NTC / buiten temperatuursensor		X	X
4008000007	TV-1-1/1 / Thermostatische kraan			
6019000002	ZV2-230-08,0-20 / 2-wegventiel	X	X	X
6019000003	ZV2-230-21,0-20 / 2-wegventiel	X	X	X
6019000004	ZV2-024-08,0-20 / 2-wegventiel		X	X
6019000005	ZV2-024-16,0-25 / 2-wegventiel		X	X
6019000006	ZV3-230-04,0-20 / 3-wegventiel	X	X	X
6019000007	ZV3-230-21,0-20 / 3-wegventiel	X	X	X
6019000008	ZV3-024-04,0-20 / 3-wegventiel		X	X
6019000009	ZV3-024-06,3-20 / 3-wegventiel		X	X
6019000010	ZV3-024-10,0-25 / 3-wegventiel		X	X
	VCES-RAL / RAL kleur voor Essense NEO luchtgordijn	X	X	X
4008000001	PRIME AC A / PRIME display voor luchtgordijn		Inbegrepen	X
4008000002	PRIME AC E / PRIME display voor luchtgordijn		Inbegrepen	X
4008000003	PRIME AC W / PRIME display voor luchtgordijn		Inbegrepen	X
4008000013	Communicatie module Smartpoint		X	X